

**詮宏®**

**CGAJ / CGAL / CGAP**

**氣冷式冰水主機**

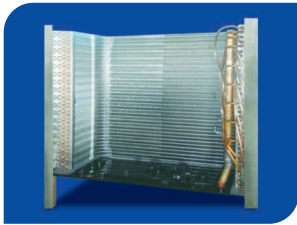
渦卷式氣冷冰水主機 (CGAJ 040~080)

螺旋式氣冷冰水主機 (CGAL 080~120)

渦卷式氣冷冷暖主機 (CGAP 015~030)



## 產品特性



### • 氣冷式冷凝器

採用管鑄式熱交換器結構，藉由空氣冷卻高溫冷媒，週邊系統不需安裝冷卻水泵、冷卻水塔、冷卻水管，空調系統年度維護費用低且容易。也不會產生退伍軍人菌造成對建築物的環境污染與人員危害。



### • 低噪音扇葉

採用五葉式一體射出成型塑鋼扇葉，具有大風量、低噪音、抗鹽害耐用之特性。



### • 採用進口膨脹閥

主機均採用外均壓熱力式膨脹閥，確保回到壓縮機的氣體冷媒是在過熱狀態，避免液壓縮現象發生導致壓縮機損壞，主機運轉可靠度高。

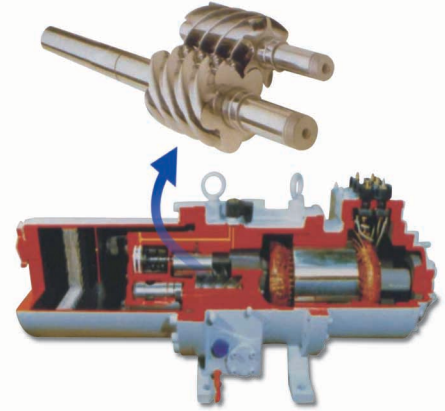
### • 安全保護裝置

主機均設有高低壓開關、防凍開關、過載保護裝置、線圈過熱保護器、逆相等安全保護裝置。

### • 壓縮機

CGAJ / CGAP 機型採用進口全密閉型渦卷式壓縮機。

壓縮機構造簡易維修成本低，由二只渦盤所構成，一只為固定式另一為可迴轉式，壓縮過程中冷媒壓力持續上升，最後高壓高溫冷媒氣體由渦盤中間排出，在相同馬力條件下其壓縮效率比往復式高 10% 以上。



### • 低噪音高效率

CGAL 壓縮機採用最先進的第三代 5 對 6 非對稱齒形雙螺旋轉子，具有運轉平穩、震動小、噪音低、效率高等優點。

### • 多段式容積控制

CGAL 壓縮機具有 25%-50%-75%-100% 四段式容積控制系統，主機啟動電流低，且適合變動的冷凍負荷狀況，可達到節省能源功能。

### • 零件少，維修保養簡單

CGAL 採螺旋式壓縮機，零件少、故障點少、且馬達與機體為分離式設計，易於維修與保養。

## 型號命名

<b>CGAJ</b>	<b>040</b>	<b>3</b>	<b>S</b>	<b>U</b>	<b>M</b>	<b>N</b>	<b>N</b>	<b>B</b>	<b>A</b>	<b>-00</b>
1,2,3,4	5,6,7	8	9	10	11	12	13	14	15	17,18

### 1,2,3,4 碼－機型

CGAJ = 渦卷式氣冷冰水主機  
 CGAL = 螺旋式氣冷冰水主機  
 CGAP = 渦卷式氣冷冷暖主機

### 11 碼－電氣控制

M = 機械電氣控制  
 U = 微電腦控制

### 5,6,7 碼－額定能量

010    015  
 020    025  
 030    040  
 050    060  
 080    100  
 120

### 12 碼－冰水泵

N = 無  
 T = 有

### 13 碼－選擇性配備

N = 無 (標準鋁鰭片冷凝器)  
 B = 藍波防銹式鰭片冷凝器

### 8 碼－電源

1 = 220V / 60Hz / 1ph  
 2 = 220V / 60Hz / 3ph  
 3 = 380V / 60Hz / 3ph  
 4 = 440V / 60Hz / 3ph

### 14 碼－冷媒

B = R-134a  
 C = R-410A  
 D = R-407C

### 9 碼－壓縮機數量

S = 單壓  
 D = 雙壓  
 T = 參壓  
 F = 肆壓

### 15 碼－維修序號

A = 第一次

### 10 碼－出風型式

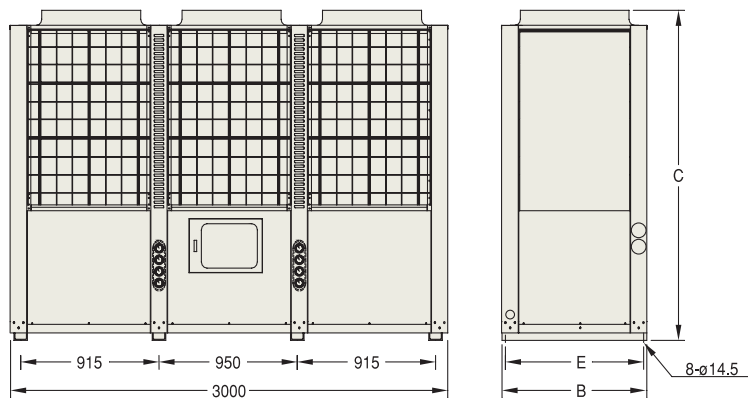
D = 斜側吹  
 U = 上吹  
 S = 側吹

### 17,18 碼－特殊選擇延伸碼

標準規格時一律為 "-00"

## 外型尺寸圖

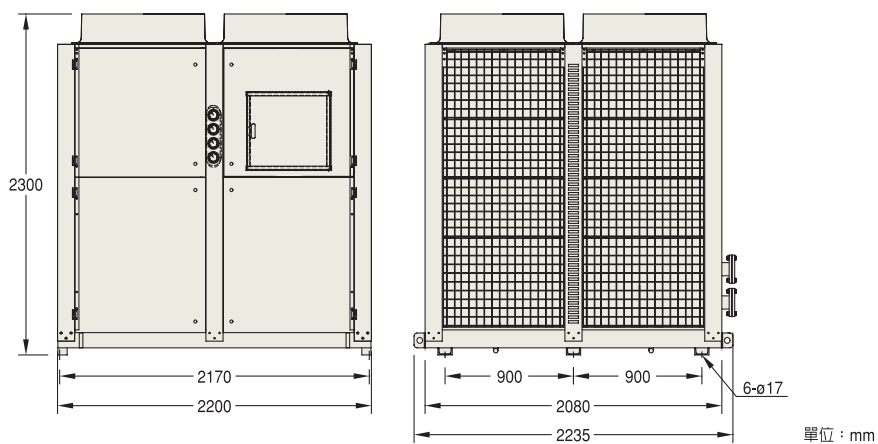
### CGAJ040T / CGAJ050F / CGAJ060F



機型	B	C	E
CGAJ040T	1000	2100	970
CGAJ050F	1000	2100	970
CGAJ060F	1100	2300	1070

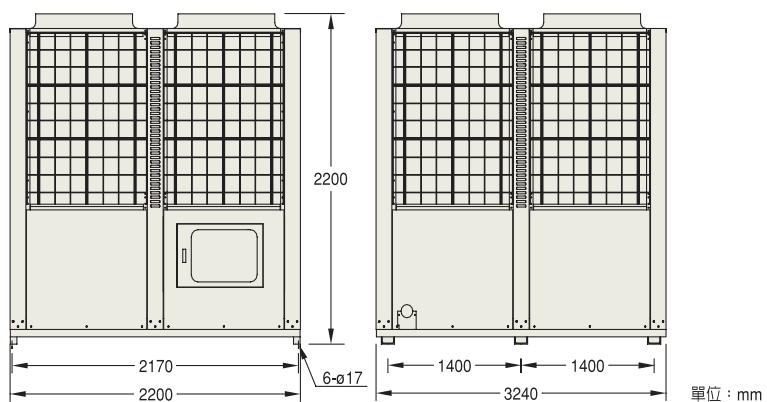
單位：mm

### CGAJ080D



單位：mm

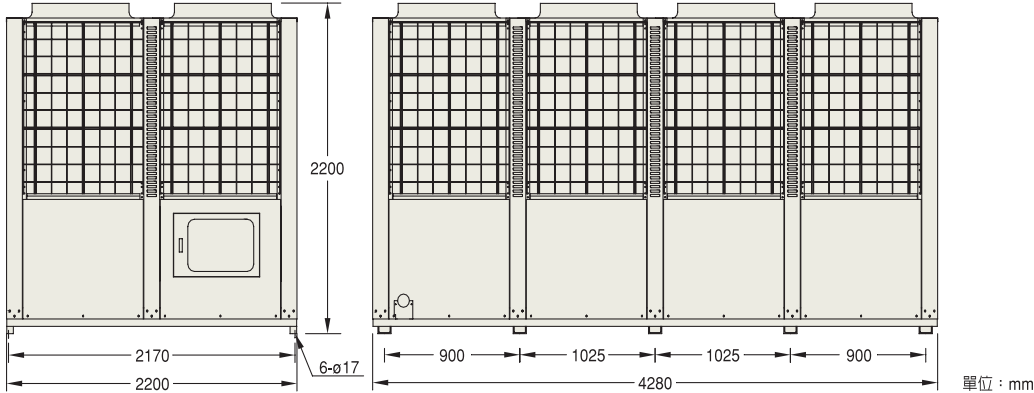
### CGAL080D



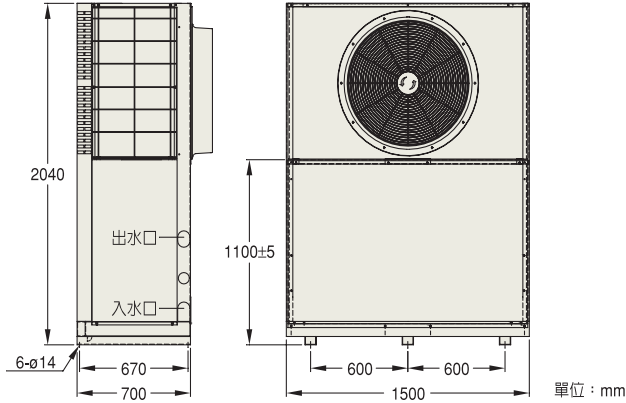
單位：mm

# 外型尺寸圖

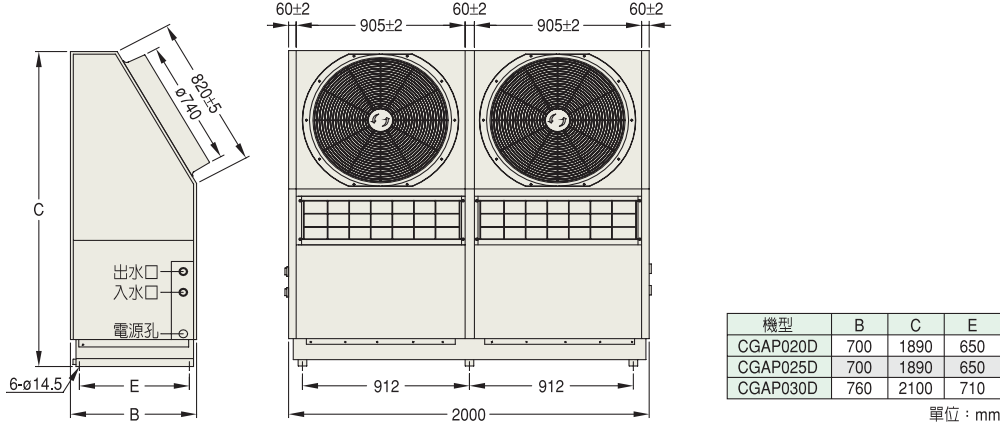
## CGAL100D / CGAL120D



## CGAP015D



## CGAP020D / CGAP025D / CGAP030D



## 規範表

### 渦卷式氣冷冰水主機 (CGAJ)

機型		CGAJ040T	CGAJ050F	CGAJ060F	CGAJ080D
項目	機型				
電源		3ø-220V/380V/440V-60Hz			3ø-380V-60Hz
冷房能力(kcal/hr)		105,000	140,000	168,000	224,000
溫度範圍		外氣溫度 10°C~37°C，冰水溫度 4°C~16°C			
消耗電力(kW)		39.8	58.0	68.0	93.0
運轉流 (A)	220V	121.4	178.0	208.0	-
	380V	70.3	103.0	120.1	164.8
	440V	60.7	89.0	103.8	-
啓動流 (A)	220V	306.0	346.5	437.1	-
	380V	177.2	200.6	253.1	423.0
	440V	153.0	173.3	218.6	-
容量控制(%)		0,33,66,100	0,25,50,75,100		0,50,100
壓縮機	型式	全密封渦卷式			
	機數	3	4		2
	啓動方式	直接順序啓動			
	迴轉數(r.p.m)	3500			
	出力(kW)	9.7x3	9.7x4	11x4	-
	油加熱器(W)	62x3	62x4	62x4	140x2
冷凍油	型式	POE-32			
	填充量(oz)	110x3	110x4	110x4	186x2
冷媒	型式	R-410A			
	填充量(kg)	6x3	7.5x4	9x4	24x2
	控制方式	感溫式外部均壓膨脹閥			
冰水器	型式	殼管式			
	冰水管徑(inch)	PT3"	PT3"	PT3"	PT4"
	冰水流量(m³/h)	21.0	28.0	33.6	44.8
	水頭損失(m)	4.5	4.5	5.0	5.0
風扇	型式	軸流式			
	出風方向	上吹型			
	出力 x 台數(kW)	0.59x3	0.59x3	1x3	1x4
	風量(m³/min)	750	750	1050	1400
保護裝置		高低壓開關、防凍開關、過載保護裝置、溫度自動開關			
機組重量(kg)		1000	1100	1400	1600
運轉重量(kg)		1100	1200	1550	1800

備註：1. 規範表冷房能力係依冰水入口 / 出口溫度：12 / 7°C；外氣溫度 35°CDB，24°CWB 狀態測試；污垢係數 0.00018m² °C/W。

2. 以上規格如有變更，恕不另行通知。

3. 如有特殊要求，訂貨前請提出要求規範。

## 規範表

### 螺旋式氣冷冰水主機 (CGAL)

項目 \ 機型		CGAL080D	CGAL100D	CGAL120D
電源		3ø-220V/380V/440V-60Hz		3ø-380V/440V-60Hz
冷房能力(kcal/hr)		224,000	280,000	336,000
溫度範圍		外氣溫度 10°C~37°C，冰水溫度 4°C~16°C		
消耗電力(kW)		88.1	108.0	124.2
運 電 轉 流 (A)	220V	268.8	329.6	-
	380V	155.6	190.8	219.4
	440V	134.4	164.8	189.5
啓 電 動 流 (A)	220V	1125	1507	-
	380V	660	885	824
	440V	567	772	684
容量控制(%)		0,25,50,75,100		
壓 縮 機	型式	半密閉螺旋式		
	機數	2		
	啓動方式	Y-△		
	迴轉數(r.p.m)	3550		
	出力(kW)	30x2	37x2	45x2
	油加熱器(W)	150x2	150x2	150x2
冷 凍 油	型式	FS-070R		
	填充量(L)	13x2	13x2	13x2
冷 媒	型式	R-134a		
	填充量(kg)	24x2	30x2	36x2
	控制方式	感溫式外部均壓膨脹閥		
冰 水 器	型式	殼管式		
	冰水管徑(inch)	PT4"	PT4"	PT4"
	冰水流量(m <sup>3</sup> /h)	44.8	56.0	67.2
	水頭損失(m)	5.2	6.0	6.3
風 扇	型式	軸流式		
	出風方向	上吹型		
	出力 x 台數(kW)	0.59x6	0.59x8	0.59x8
	風量(m <sup>3</sup> /min)	1500	2000	2000
保護裝置		高低壓開關、防凍開關、過載保護裝置、溫度自動開關		
機組重量(kg)		2700	3600	4200
運轉重量(kg)		2900	3840	4500

備註：1. 規範表冷房能力係依冰水入口 / 出口溫度：12 / 7°C；外氣溫度 35°C DB，24°C CWB 狀態測試；污垢係數 0.000018m<sup>2</sup> °C/W。

2. 以上規格如有變更，恕不另行通知。

3. 如有特殊要求，訂貨前請提出要求規範。

# 渦卷式氣冷冷暖主機 (CGAP) 規範表

機型		CGAP015D	CGAP020D	CGAP025D	CGAP030D
項目					
電源		3ø-220V/380V/440V-60Hz			
冷房能力 / 暖房能力(kcal/hr)		42,000 / 46,200	56,000 / 61,600	70,000 / 77,000	84,000 / 92,400
溫度範圍		外氣溫度 15°C~35°C，冰水溫度 7°C~12°C，熱水溫度 39.5°C~45°C			
消耗電力(kW)		19.1	24.3	30.6	37.6
運 電 轉 流 (A)	220V	58.3	74.2	93.4	114.7
	380V	33.7	42.9	54.1	66.4
	440V	29.1	37.1	46.7	57.4
啓 電 動 流 (A)	220V	180	234	289	364
	380V	104	136	167	210
	440V	90	117	144	182
容量控制(%)		0,50,100			
壓縮機	型式	全密閉渦卷式			
	機數	2			
	啓動方式	直接順序啓動			
	迴轉數(r.p.m)	3500			
	出力(kW)	5.6x2	7.5x2	9.3x2	11.2x2
	油加熱器(W)	62x2	62x2	62x2	62x2
冷凍油	型式	SL-32			
	填充量(OZ)	85x2	114x2	114x2	114x2
冷媒	型式	R-407C			
	填充量(kg)	4.5x2	6x2	7.5x2	9x2
	控制方式	感溫式外部均壓膨脹閥			
冰水器	型式	殼管式			
	冰水管徑(inch)	PT2"	PT2"	PT2-1/2"	PT2-1/2"
	冰水流量(m³/h)	8.4	11.2	14.0	16.8
	冰水泵(HP)	2	2	3	3
	機外揚程(m)	20	18	20	18
風扇	型式	軸流式			
	出風方向	側吹型	斜側吹型		
	出力 x 台數(kW)	0.59x1	0.3x2	0.59x2	0.59x2
	風量(m³/min)	330	330	350	450
保護裝置		高低壓開關、防凍開關、過載保護裝置、溫度自動開關			
機組重量(kg)		400	550	620	700
運轉重量(kg)		420	580	650	730

備註：1. 規範表冷房能力係依冰水入口 / 出口溫度：12 / 7°C；暖房能力係依熱水入口 / 出口溫度：39.5 / 45°C；外氣溫度 35°C DB，24°C CWB 狀態測試；污垢係數 0.000018m<sup>2</sup>·C/W。  
 2. 以上規格如有變更，恕不另行通知。  
 3. 如有特殊要求，訂貨前請提出要求規範。

詮宏空調的政策是持續改善產品與產品資料，保留任何變更設計與規格而無須通知的權利。

©2016 年 美商 TRANE 保留所有權利

我們承諾採用符合環境生態印刷材料。

trane.com.tw

CGAJ(L/P)-PRC001-CC-0916



詮宏空調系統服務股份有限公司

TRANE Taiwan Distribution LTD



台北 台北市士林區文林路 338 號 6 樓  
 TEL : (02)8861-5458 FAX : (02)8861-5553  
 台中 台中市南屯區永春東路 238 號  
 TEL : (04)2472-4558 FAX : (04)2472-4228  
 花蓮 花蓮市順興路 50 號  
 TEL : (03)822-4007 FAX : (03)822-8913

桃園 桃園市楊梅區瑞溪路一段 338 號  
 TEL : (03)431-3150 FAX : (03)431-7922  
 台南 台南市新市區中山路 202 號之 6  
 TEL : (06)599-4800 FAX : (06)599-4722

新竹 新竹縣竹北市嘉豐南路一段 126 號 2 樓  
 TEL : (03)550-1367 FAX : (03)550-7679  
 高雄 高雄市三民區明誠一路 230 號  
 TEL : (07)349-3698 FAX : (07)349-3818